

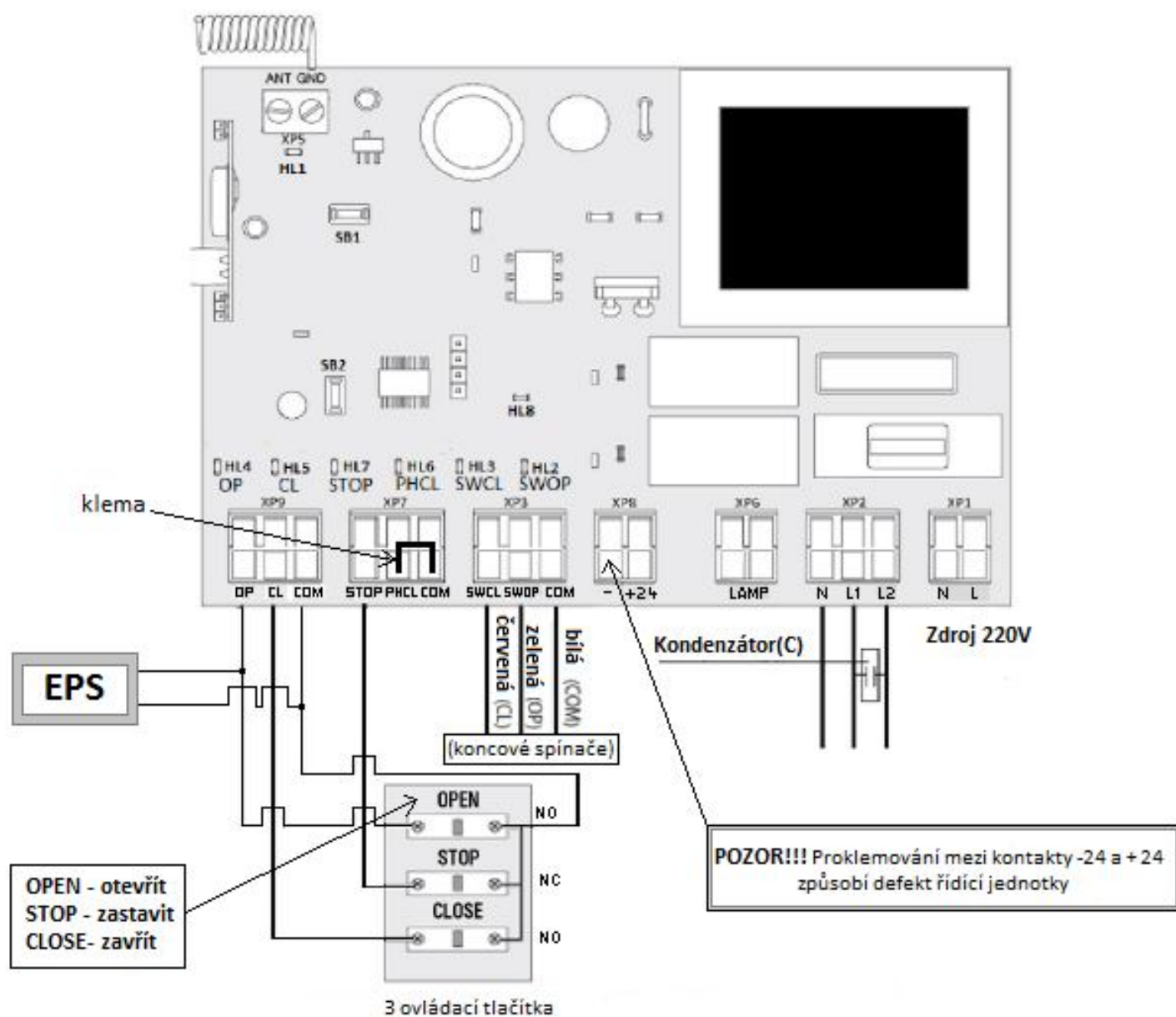
ŘÍDÍCÍ JEDNOTKA SHAFT 30

- 1. Schema řídicí jednotky**
 - 1.2 Popis terminálu řídicí jednotky
 - 1.3 Schema zapojení příslušenství
- 2. Programování**
 - 2.1 Volba provozního režimu
 - 2.2 Nastavení automatického zavírání
- 3. Programování dálkového ovládání**
 - 3.1 Čištění paměti přijímače
 - 3.2 Nahrání dálkového ovladače do přijímače
 - 3.3 Programování dálkového ovladače již naprogramovaným ovladačem

1. Schema řídicí jednotky



POZOR ! Veškerá instalace kabelů musí být prováděna při odpojení od el. přívodu. Všechny kabely musí být uchráněny od styku s ostrými a hrubými částmi, které by je mohli poškodit.



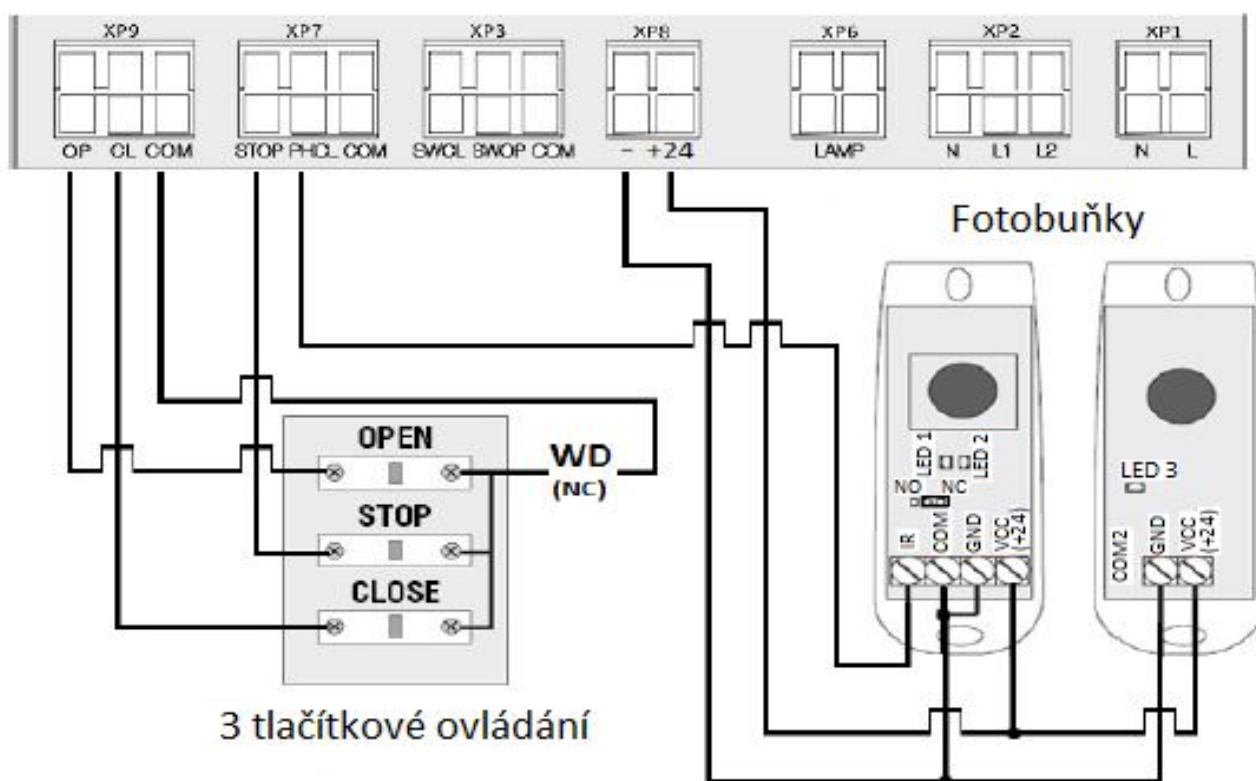
POZOR !!! Jestliže do kontaktů PHCL a COM není nic zapojeno, je nutné je proklemovat mezi sebou. Jestliže tlačítkové ovládání není připojeno, je nutné proklemovat STOP a COM mezi sebou.

12. Popis terminálu řídicí jednotky

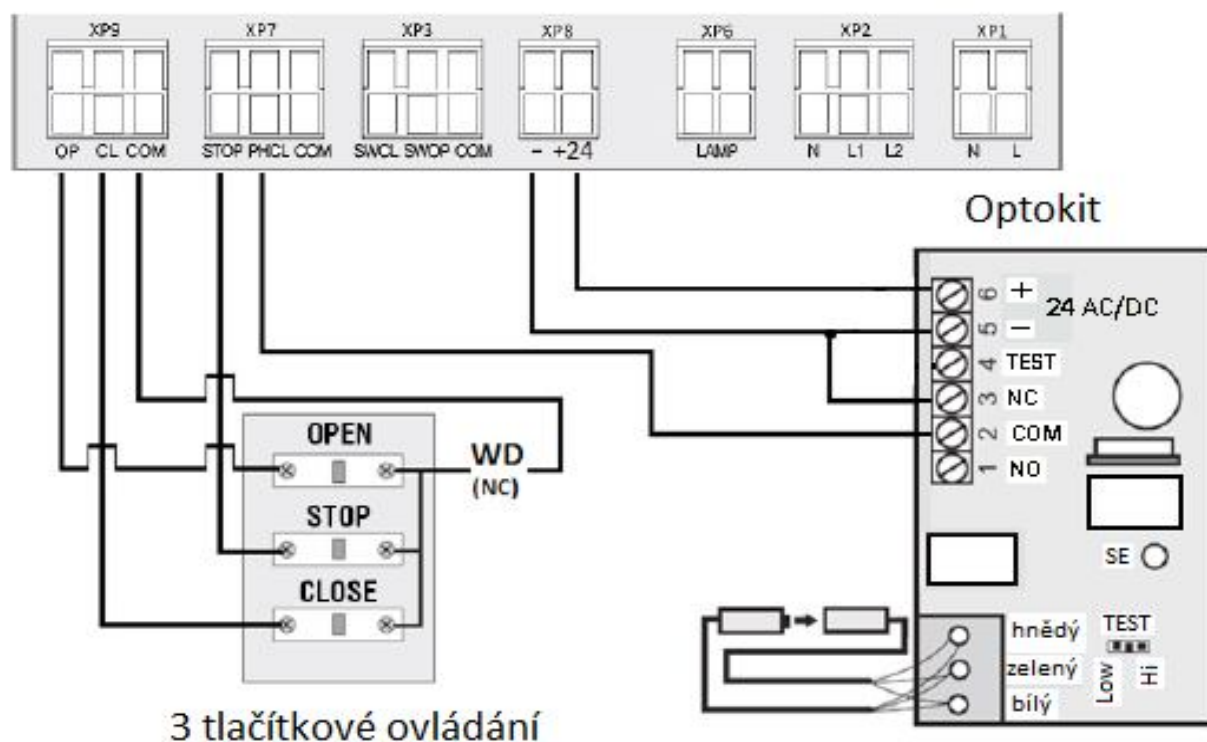
TYP	Barva	Vstup	Terminál		Zapojení přístrojů
			číslo		
Kontrolní přístroje	zelená	XP9	1	Open	Povel úplného otevření. Po zavření kontaktů připojených k této svorce řídicí jedn. spustí úplné otevření nebo otevírání jen při držení tlačítka (závisí na nastavení).
			2	Close	Po uzavření kontaktů připojených k této svorce začne zavírání dveří.
			3	Com	Společný kontakt (-)
Bezpečnostní zařízení	oranžová	XP7	1	STOP	Při přerušení kontaktu přístroje připojeného k této svorce dojde k zastavení dveří.
			2	PHCL	Kontakt pro bezpečn. zařízení(NC). Aktivace bezpečnostního zařízení okamžitě zastaví a obrátí chod vrat. Jestliže toto zařízení je aktivováno když jsou dveře otevřené, nedovolí vratům jakýkoliv pohyb. Toto zařízení znemožňuje vstup do prostoru pohybu vrat lidem, zvířatům a jiným objektům.
			3	COM	Společný kontakt (-)
kontakty koncových spínačů	modrá	XP3	1	SWCL	Svorca pro zapojení koncového spínače na maximální zavření. (Červený vodič z koncového spínače.)
			2	SWOP	Svorca pro zapojení koncového spínače na maximální otevření. (Zelený vodič z koncového spínače.)
			3	COM	Společný kontakt (-) (Bílý vodič z koncového spínače.)
kontakty pro přísluš.	bílá	XP8	1	(-)	Přívod pro další příslušenství.
			2	+24 B	
Další přísluš.	žlutá	XP6	1	LAMP	Svorca pro přívod na signální světlo - 220V. Je pouze na desce verze 1.1.
			2		
Přívod El. pro motor	šedá	XP2	1	N	Společný vstup elektromotoru
			2	L1	Vstup pro zavírání na elektromotor
			3	L2	Vstup pro otevírání na elektromotor
Přívod El. pro řídicí jednotku	červená	XP1	1	N	konektory hlavního přívodu el. ~ 220V
			2	L	

1.3. Schema zapojení příslušenství

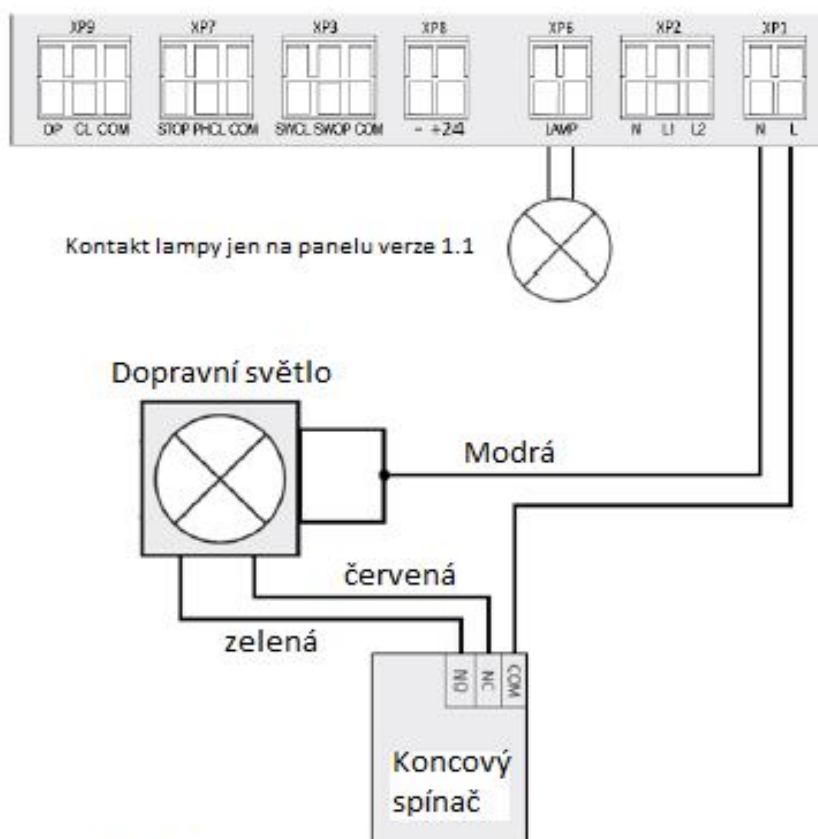
Schema PCB-SH, 3 tlačítkové ovládání, fotobuňky a senzor vrat (Optokit)



Schema PCB-SH, 3 tlačítkové ovládání, optokit senzor a WDKit



Schema PCB-SH, dopravní světlo a světlo (Lamp)



2. Programování

2.1. Volba provozního režimu

Volbu provozního režimu zvolíme tlačítkem "SB1". Počet stisknutí odpovídá volbě pracovního režimu.

"HL1" indikátor ukazuje zvolený režim. Počet bliknutí odpovídá číslu pracovního režimu.

Pracovní režim	HL1 indikátor bliká	Otevírání vrat	Zavírání vrat	Automatické zavírání
1	1 x	Krátký stisk tlačítka "OPEN"	Krátký stisk tlačítka "CLOSE"	NE
2	2x	Krátký stisk tlačítka "OPEN"	Krátký stisk tlačítka "CLOSE"	NE
3	3x	Stisk a podržení tlačítka "OPEN"	Stisk a podržení tlačítka "CLOSE"	NE
4	4x	Krátký stisk tlačítka "OPEN". Krokové chování (open-stop-close)	Krátký stisk tlačítka "CLOSE"	NE
5	5x	Krátký stisk tlačítka "OPEN". Krokové chování (open-stop-close)	Krátký stisk tlačítka "CLOSE"	ANO



UPOZORNĚNÍ:

- je doporučeno použití pulzního ovládání pouze s připojenými bezpečnostními fotobuňkami (pracovní režim 2,4,5).
- použití externího radio přijímače je možné pouze u pracovního režimu 4 nebo 5.

2.2. Nastavení automatického zavírání

Nastavte chod pohonu na program 5 (automatické zavírání). Stiskněte a podržte SB1 tlačítko, indikátor LH1 začne svítit a zhasne po 3 sekundách. Počkejte vámi zvolený čas pro automatický časovač zavírání a stiskněte znovu SB1 tlačítko (maximální čas pro zavírání je 5 min).



Upozornění:

- Automatické zavírání dveří funguje pouze u programu 5.
- Pokud se nenastaví čas pauzy před automatickým zavíráním, poté se v tomto režimu (5) spustí zavírání za 30s.

3. PROGRAMOVÁNÍ DÁLKOVÉHO OVLÁDÁNÍ

3.1. Čištění paměti přijímače

Po té co je zapnutý přívod el., stiskněte a držte tlačítko "SB2", indikátor "HL8" se rozsvítí červeně. Po 10-ti sekundách zhasne a zasvítí ještě po dobu 1 sekundy na potvrzení vymazání paměti. Až po té pusťte tlačítko "SB2".

3.2. Nahrání dálkového ovladače do přijímače (na řídicí jednotce pohonu)

Pro programování dálkového ovládání , stiskněte a podržte tlačítko "SB2" po dobu 3 sekund. Indikátor "HL8" se rozsvítí červeně. Pusťte tlačítko "SB2". Vyberte si tlačítko na dálkovém ovládání se kterým budete chtít ovládat chod vrat a 2X jej stikněte. Indikátor tlačítka "SB2" jednou blikne na potvrzení přijetí kódu a naprogramování tohoto dálkového ovládání.



Upozornění:

Indikátor "HL8" bude blikat 3x, jestliže bude naplněna paměť (je možno nahrát maximálně 60 Ks dálkových ovladačů).

Pro nahrání více dálkových ovladačů je nutno projít proceduru programování pro každý zvlášť.

3.3. Programování dálkového ovladače již naprogramovaným dálkovým ovladačem

Jestli bude možno proveďte toto programování v intervalu 5-ti sekund.

1. Stiskněte a podržte tlačítko 2 (obr.1) naprogramovaného panelu.
2. Stiskněte a podržte tlačítko 1, ale nepouštějte tlačítko 2.
3. Pusťte všechna stisknutá tlačítka
4. Stiskněte tlačítko na naprogramovaném ovladači kterým ovládáte pohon.
5. Stiskněte 2X tlačítko na novém ovladači kterým chcete pohon také ovládat.



Upozornění:

- Indikátory na řídicí jednotce ("HL8" , "SB2") při programování i dálkovým ovladačem budou signalizovat stejně, jako tomu je při "klasickém" programování.
- Je nutné toto programování provádět v pracovní vzdálenosti dálkového ovladače od pohonu.
- Čísla na dálkovém ovladači lze rozeznat počtem výstupků po hmatu.

