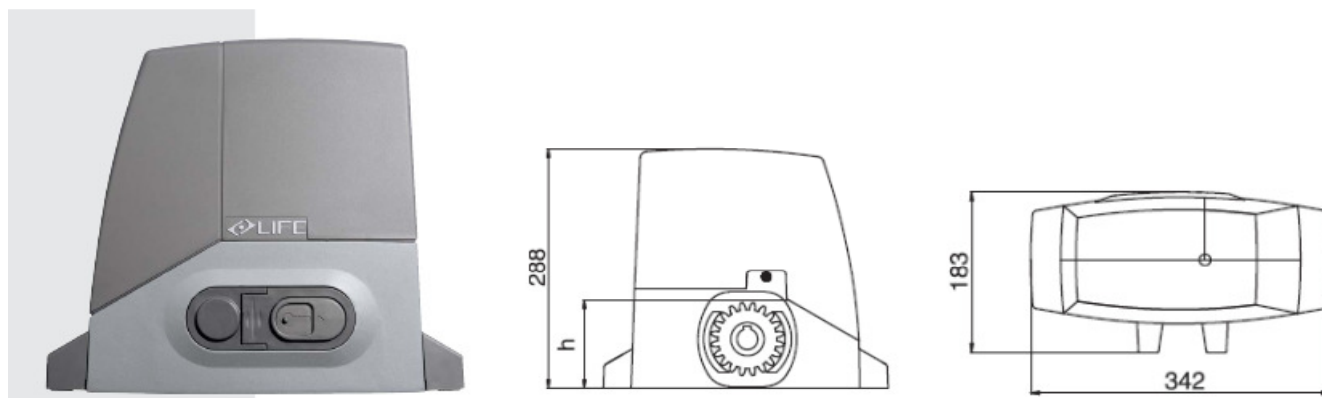


POHONY POSUVNÝCH BRAN

ACER 4/6/8/12

Pohony **ACER** slouží pro automatizaci posuvných bran a vrat. Tělo pohonu je tvořeno speciální slitinou kovů a vnější horní kryt z odolného plastu, který chrání jak elektronické, tak mechanické díly před vnějšími vlivy. Motor je osazen samosvornou převodovkou, řídicí jednotka s integrovaným přijímačem poskytuje mnoho funkcí. Koncové spínače jsou bezdotykové elektromagnetické. Ozubená kola jsou zhotovena ze speciálních materiálů pro dlouhodobou životnost. Pohony se vyznačují nízkou hlučností a jsou vybaveny tepelnou pojistkou.

Řídicí jednotka **RG1RDL** s integrovaným přijímačem a jednoduchým programováním poskytuje mnoho funkcí a je kompatibilní s ovladači **FIDO**, **VIP**, **BRAVO** a **DREAM** dokonale zabezpečenými unikátním kódem.



Technická charakteristika:

		230V 50Hz				24V	
		AC4RDL	AC6RDL	AC8RDL	AC12RDL	AC3R M DL	AC6R M DL
Max.hmotnost křídla	kg	400	600	800	1200		
Napájení motoru	V	230V a.c.	230V a.c.	230V a.c.	230V a.c.	24V d.c.	24V d.c.
Příkon	W	250	280	300	350	150	150
Kroučící moment	N	500	700	900	1200	300	500
Mazání		vazelina	vazelina	vazelina	Olej	vazelina	vazelina
Tepelná ochrana	st.C	140	140	140	140		
Pracovní teplota	st.C min/max	-20 + 70	-20 + 70	-20 + 70	-20 + 70	-20 + 70	-20 + 70
Stupeň ochrany	IP	44	44	44	44	44	44
Rychlost	m/min.	10	10	8	8	6/12	11
Pracovní cyklus	%	35	35	35	35	80	80
Výška ozubeného kola h	mm	99	95	95	95	95	95