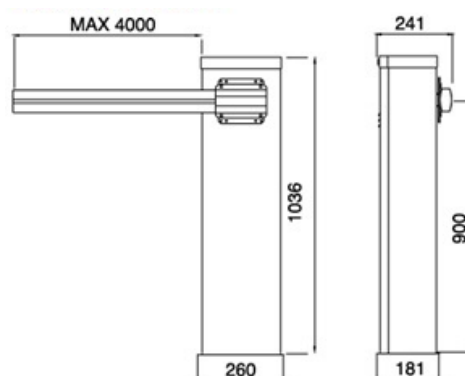


# AUTOMATICKÉ ZÁVORY

## SUPRA MB 230

Závora **SUPRA MB230** je osvědčený typ elektromechanické závory, který nachází uplatnění v privátním i průmyslovém použití. Skříň a nosná konstrukce je z pozinkované oceli. Všechny funkce závory se dají libovolně a velmi jednoduše naprogramovat podle požadavků a podmínek způsobu jejich použití. Dokonale zabudovaný ovládací panel chráněný venkovním obalem je pohodlně přístupný a kromě toho funkčně obzvláště intuitivní. Přítomnost dvou přednastavených programů dovoluje použít zařízení ihned i bezprostředně po instalaci. Parkovací závory Supra představují vyšší kvalitu, protože se maximálně orientují na detail. Právě tato výjimečná vlastnost jim pomáhá v dlouhé životnosti.



### Technická charakteristika:

<b>SUPRA MB230</b>		<b>MB230 3M</b>	<b>MB230 4M</b>
Délka ramene	m	3	4
Napájecí napětí	V	230V a.c.	230V a.c.
Napájení motoru	V	230V	230V
Výkon	W	150	150
Krouticí moment	Nm	150	150
Pracovní teplota	st.C min/max	-20 + 70	-20 + 70
Stupeň ochrany	IP	44	44
Pracovní cyklus	%	40	40
Čas pro otevření	sec.	5	5

Model je vybaven enkodérem, elektromechanickými koncovými spínači, mechanickou záložkou otevření a zavření a řídicí jednotkou s integrovaným přijímačem dálkového ovládání.

K řídicí jednotce je možno připojit externí ovládání přes WIFI modul, GSM modul nebo systém „chytře domácnosti“.

Bezpečnost je možné zajistit připojením infrazávor nebo indukční smyčky.