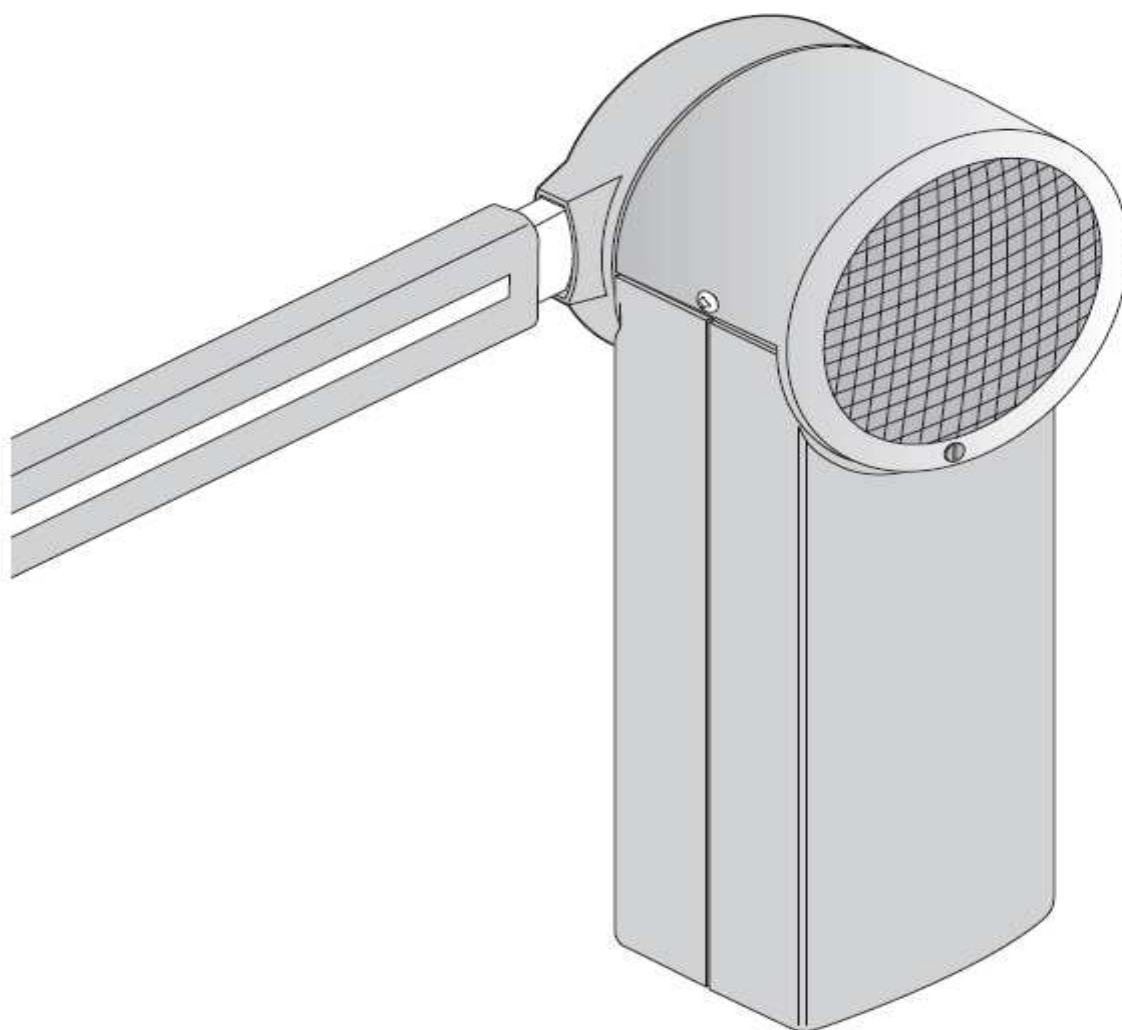


# SUPRA

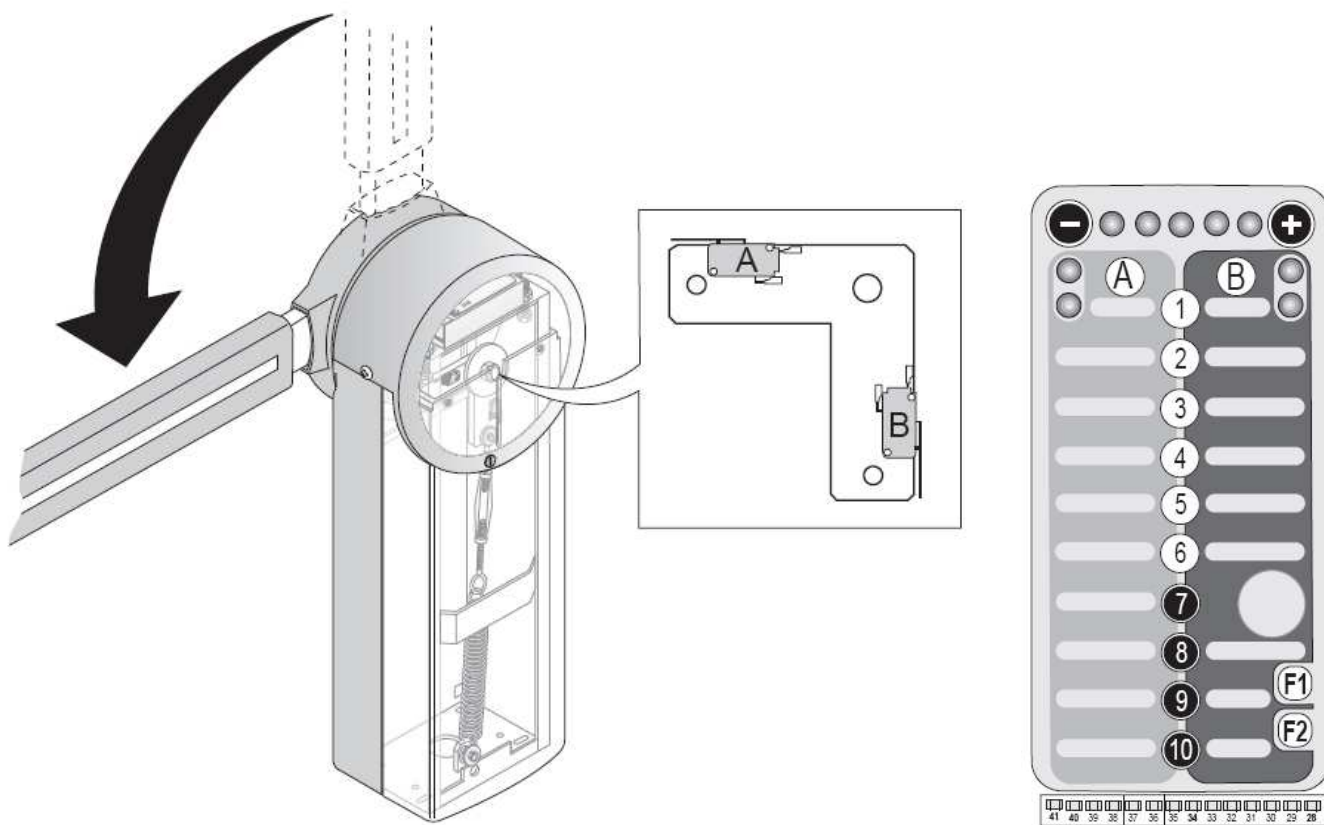
## Barriere Stradali

**Pokyny a upozornění pro instalaci, použití a údržba**



**MANUÁL PRO PROFESIONÁLNÍ napájení.**

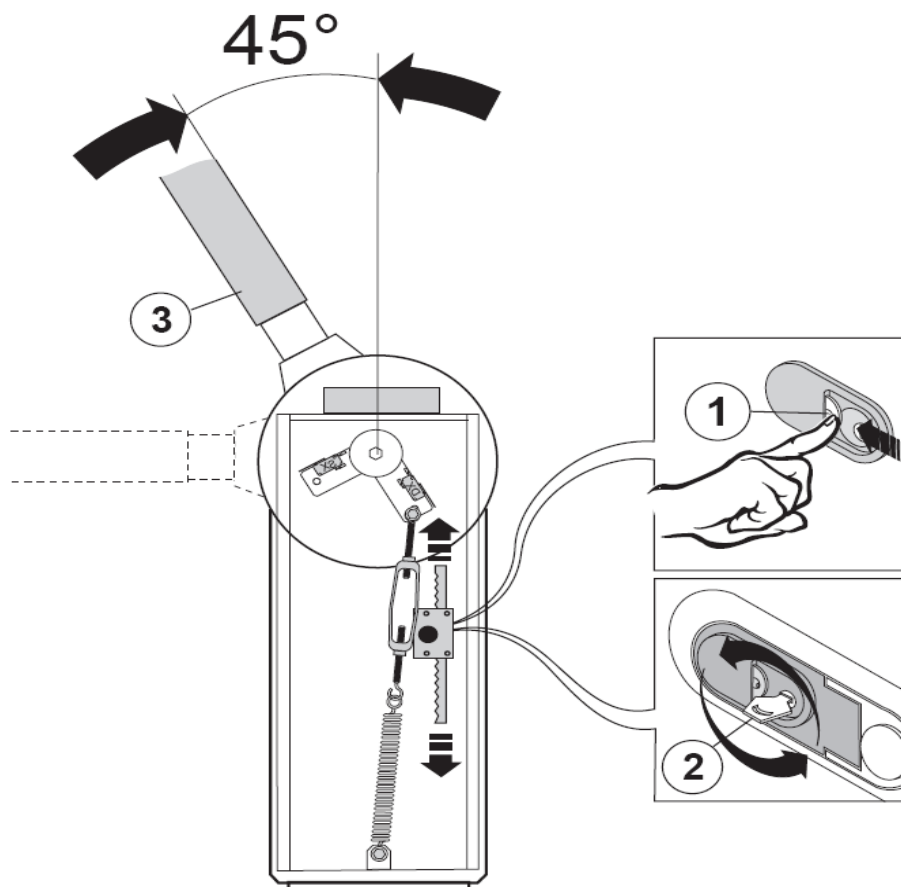
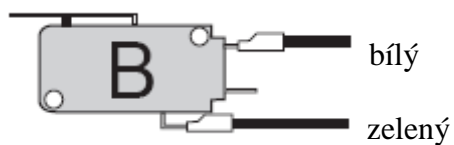
**Instalaci by měl provádět pouze kvalifikovaný odborník instalace v souladu s platnými právními předpisy.**



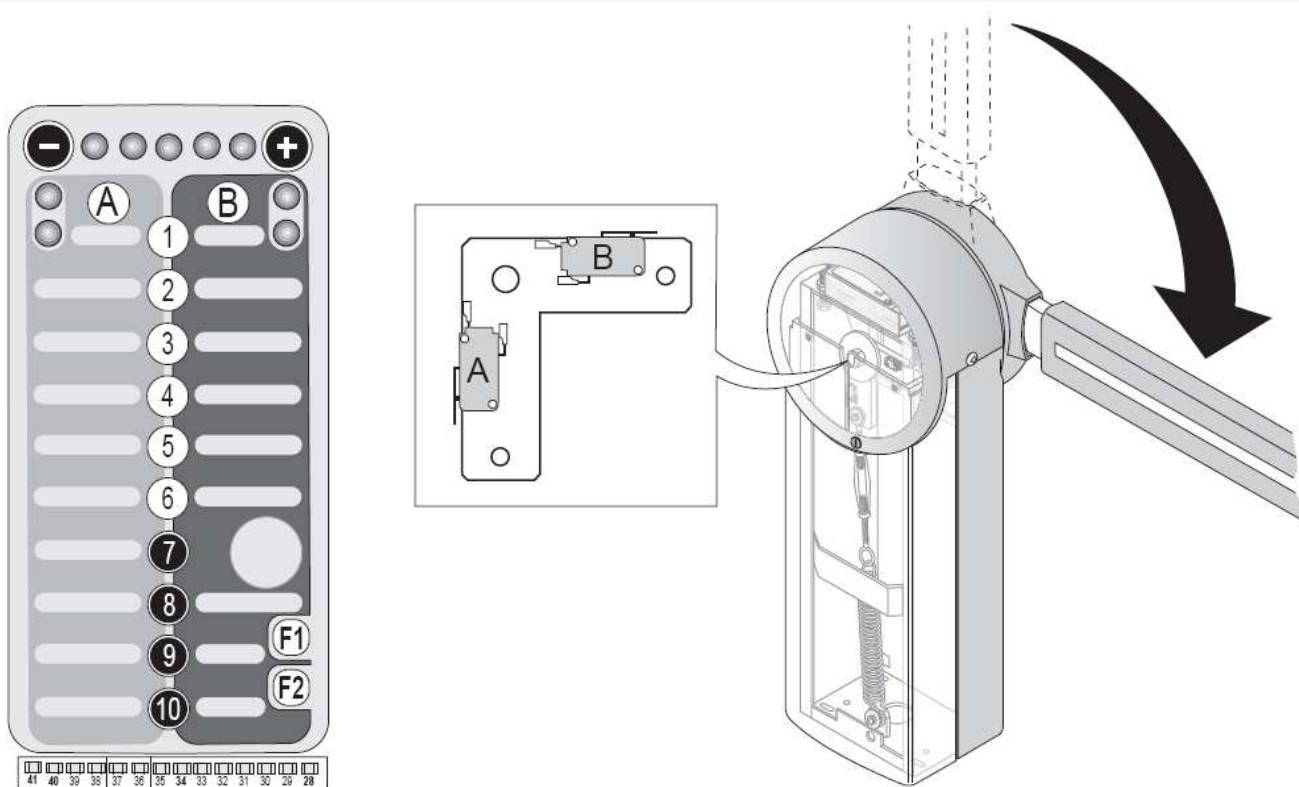
**KONCOVÝ SPÍNAČ ZAVŘENÍ**



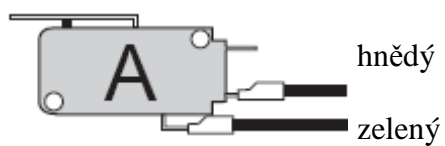
**KONCOVÝ SPÍNAČ OTEVŘENÍ**



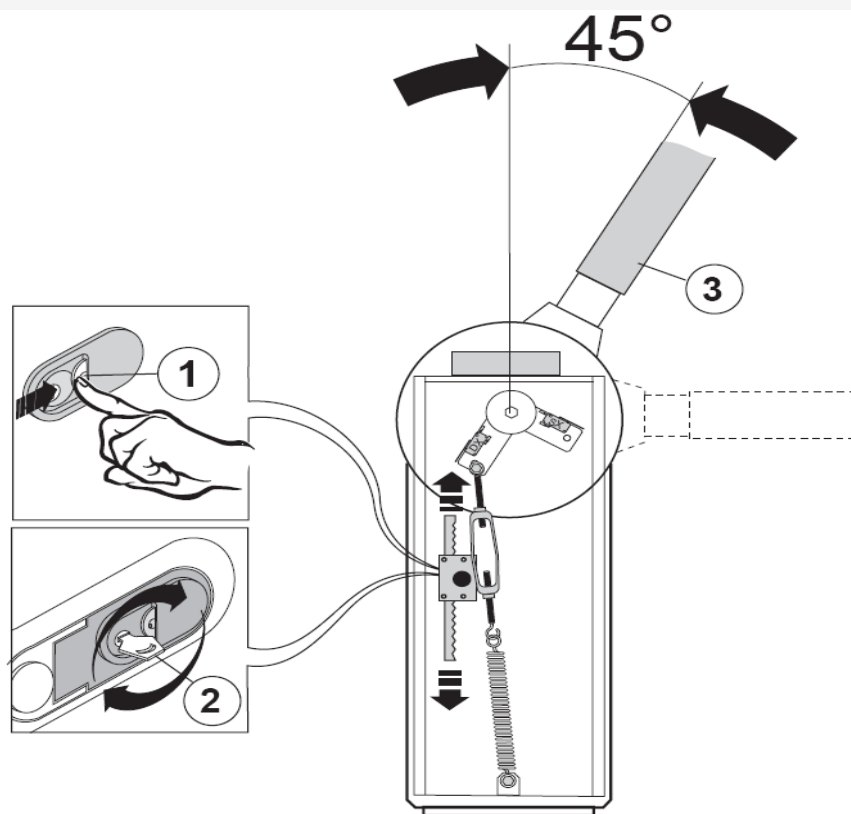
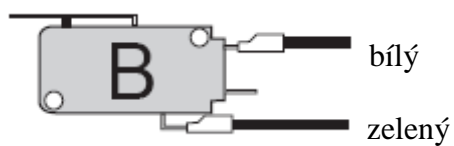
## STANDARDNÍ KONFIGURACE DX



KONCOVÝ SPÍNAČ ZAVŘENÍ

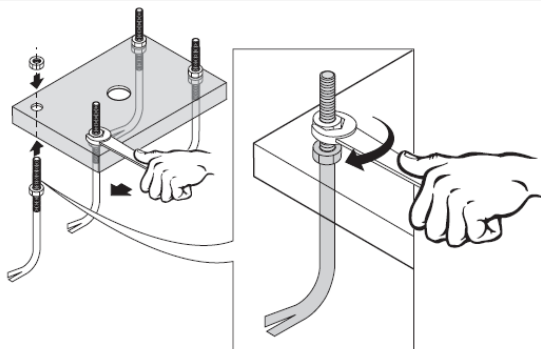


KONCOVÝ SPÍNAČ OTEVŘENÍ

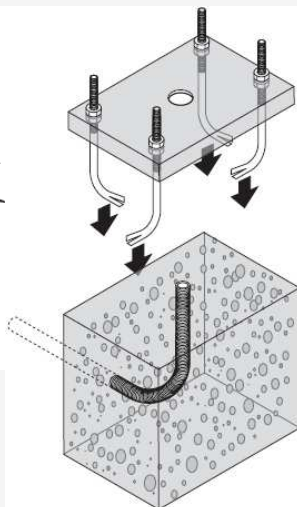


## Základní deska s držáky (SUE1)

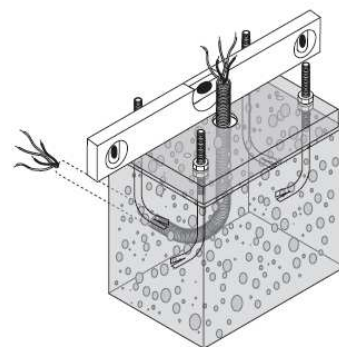
FÁZE 1



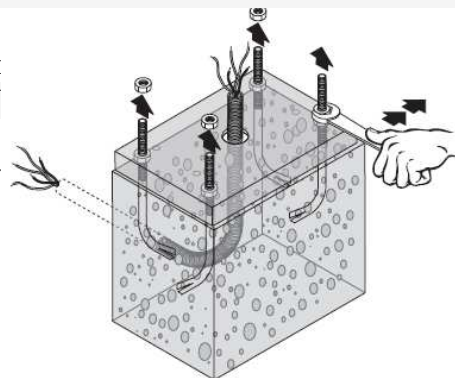
FÁZE 2



FÁZE 3



FÁZE 4



FÁZE 1 Zašroubujte do základové desky šrouby a přichyťte je na všech čtyřech stranách. Viz obr.

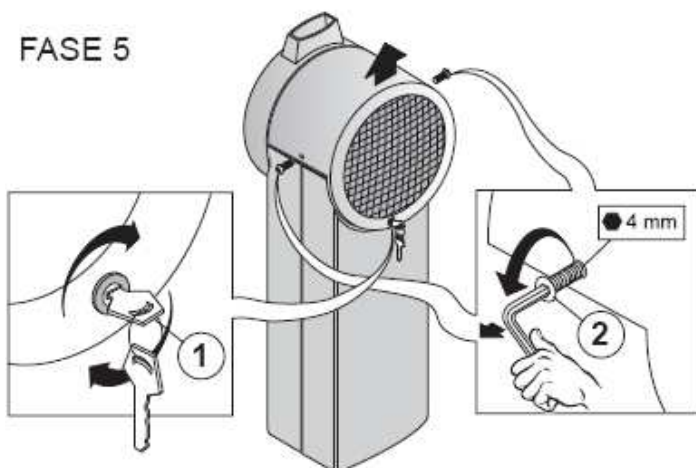
FAZE 2 Proved'te zapuštění základové desky do betonu a proved'te vyvážení pomocí vodováhy, viz FÁZE 2-3

## DEMONTÁŽ KRYTU

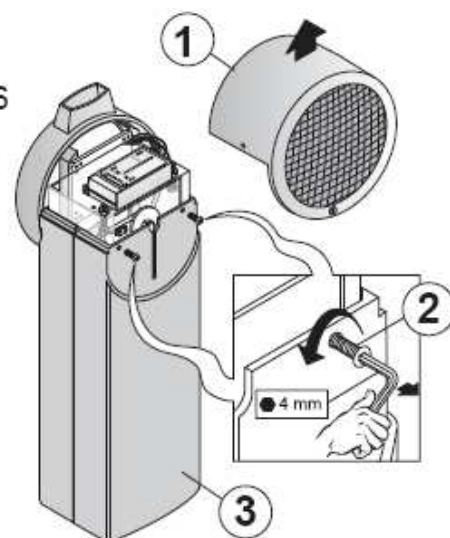
FÁZE 5 otočte klíčkem (1) pro odjištění suportu, pomocí imbusového klíče (4) Vyšroubujte dva boční šrouby (2) bariéry.

FÁZE 6 Pomocí imusového klíče (4) vyjměte suport (1), vyšroubujte dva šrouby (2) a vyjměte suport (3) .

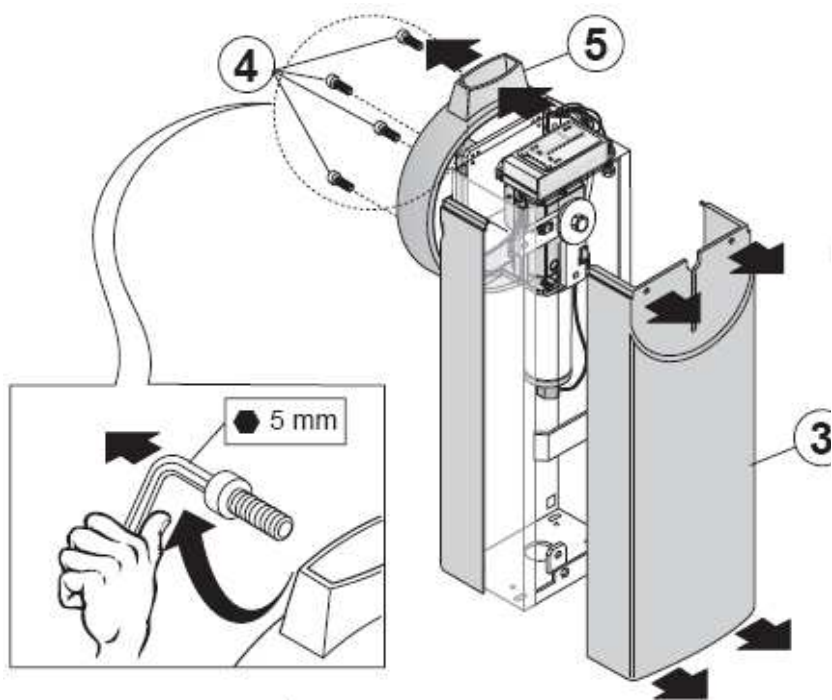
FASE 5



FASE 6



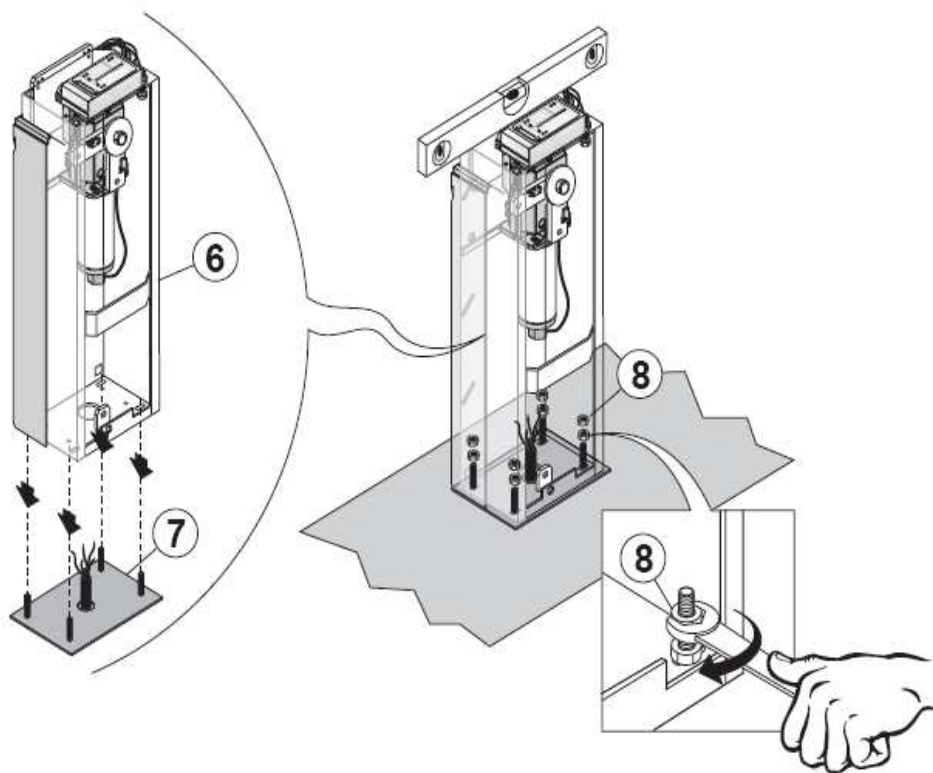
## FÁZE 7



FÁZE 7 Vyvlékněte zadní víko (3) bariéry, vyšroubujte pomocí imbusového klíče (5) zadní šrouby a sejměte suport (5).

Viz obrázek

## FÁZE 8



FÁZE 8 Vložte konstrukci (6) k suportu na zem (7)

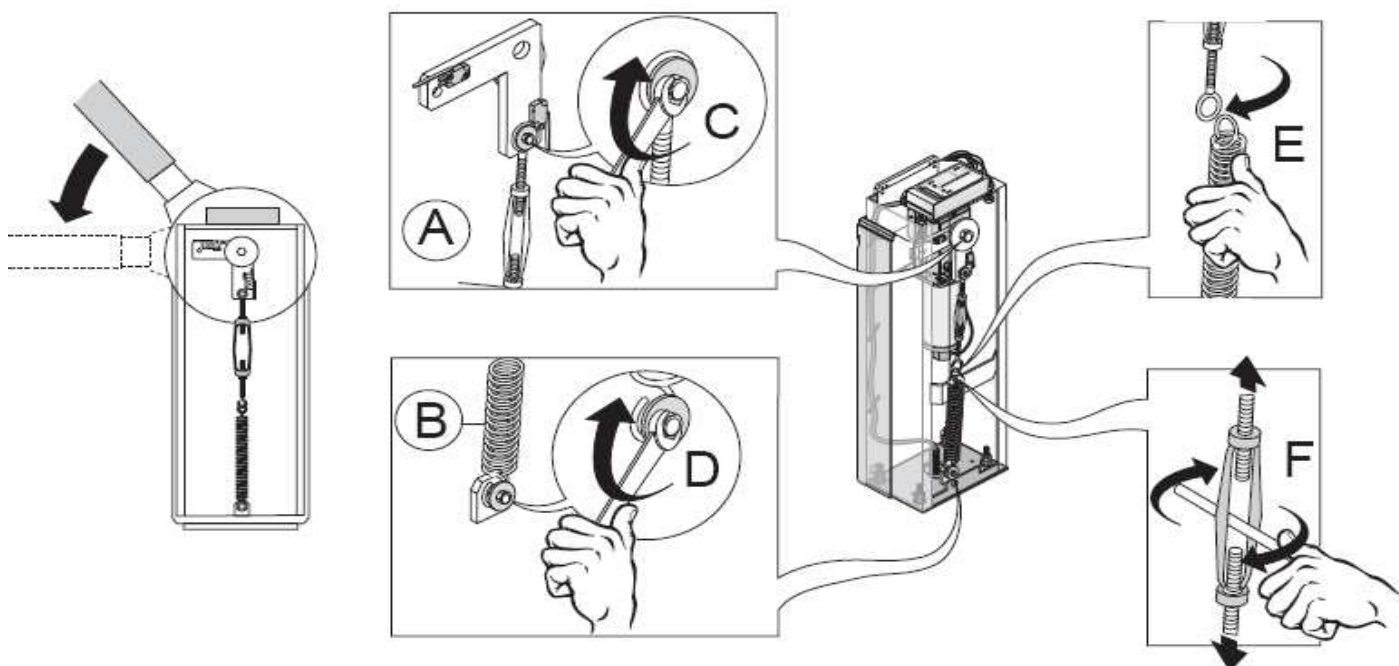
FÁZE 8  
Přišroubujte matice k šroubům na čtyřech stranách konstrukce a utáhněte matice pomocí klíče (8). Viz obrázek

Pro správnou instalaci bariéry zkontrolujte, je-li v rovnováze

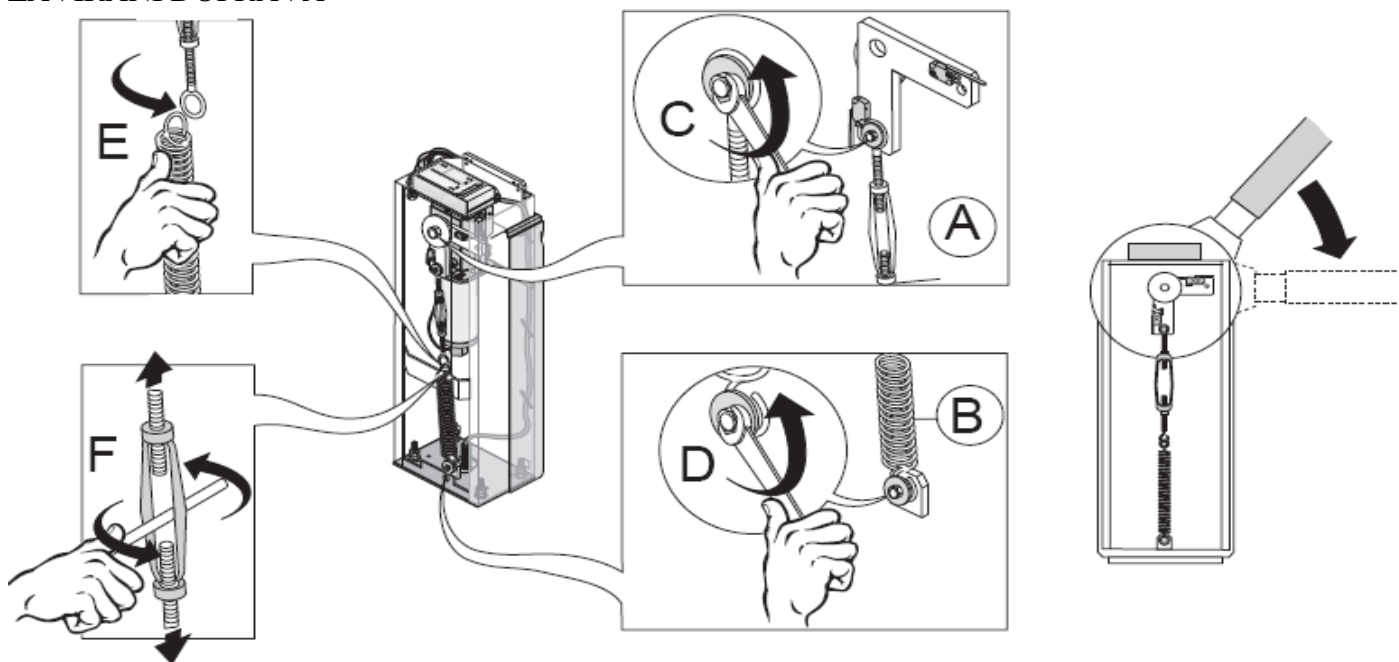


## VNITŘNÍ INSTALACE ZÁVORY (DX a SX)

### ZAVÍRÁNÍ DOLEVA

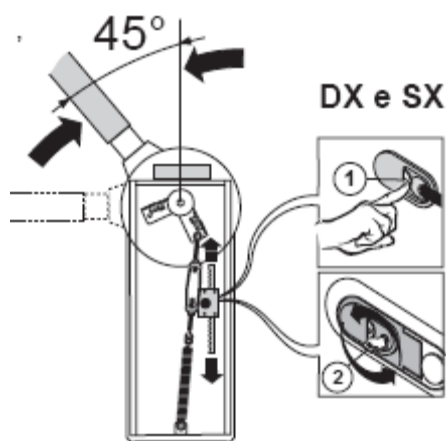


### ZAVÍRÁNÍ DOPRAVA



### FÁZE 9

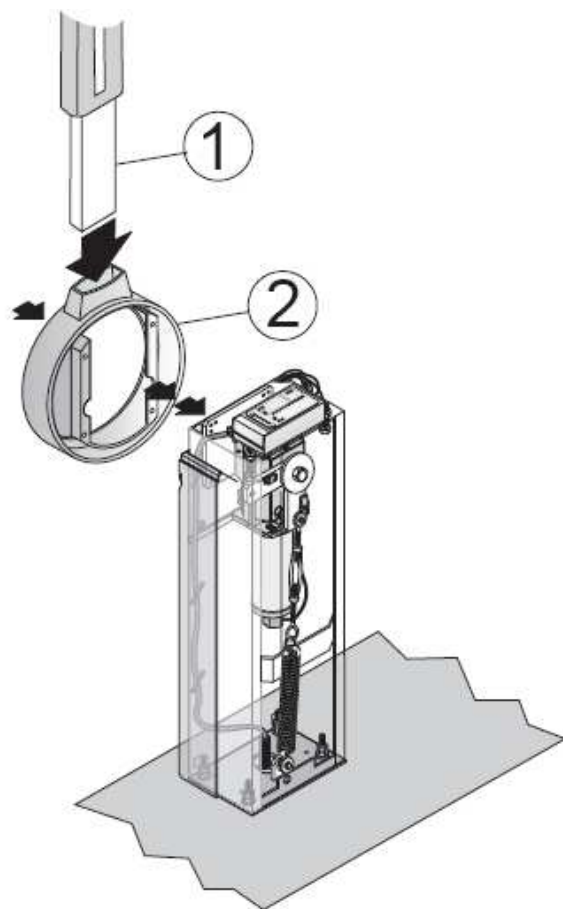
- (A) Přišroubujte napínák k unášeci a druhý konec k pružině
- (B) držák pružiny uchyťme k základní desce pomocí šroubu.
- (C a D) postup jako při otvírání doleva.
- (E) pružinu spojíme s napínákem
- Nasuneme ráhno závory a pružinu utahujeme pro vyvážení (F) viz obr.



## MONTÁŽ RÁHNA ZÁVORY

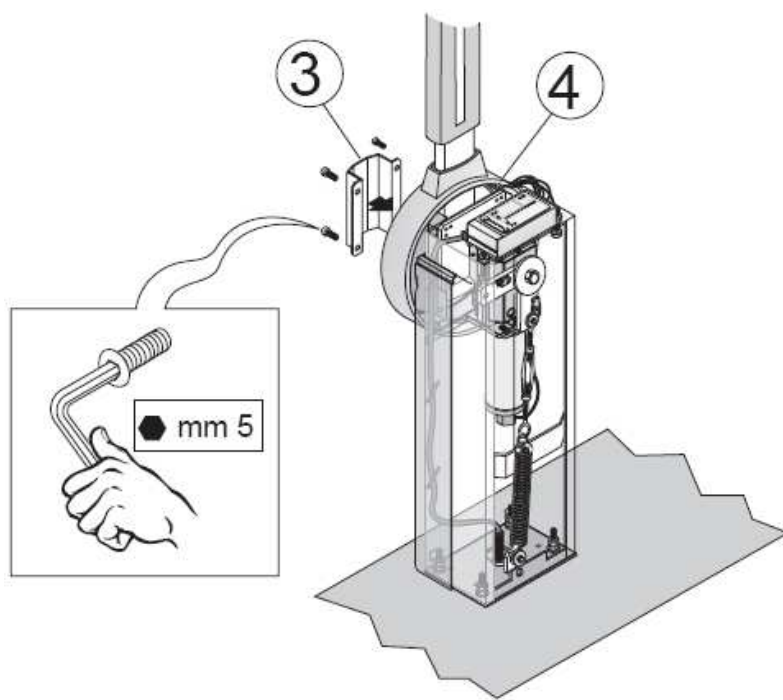
### FÁZE 10

nasad'te ráhno (1) na držák (2) viz. obr.



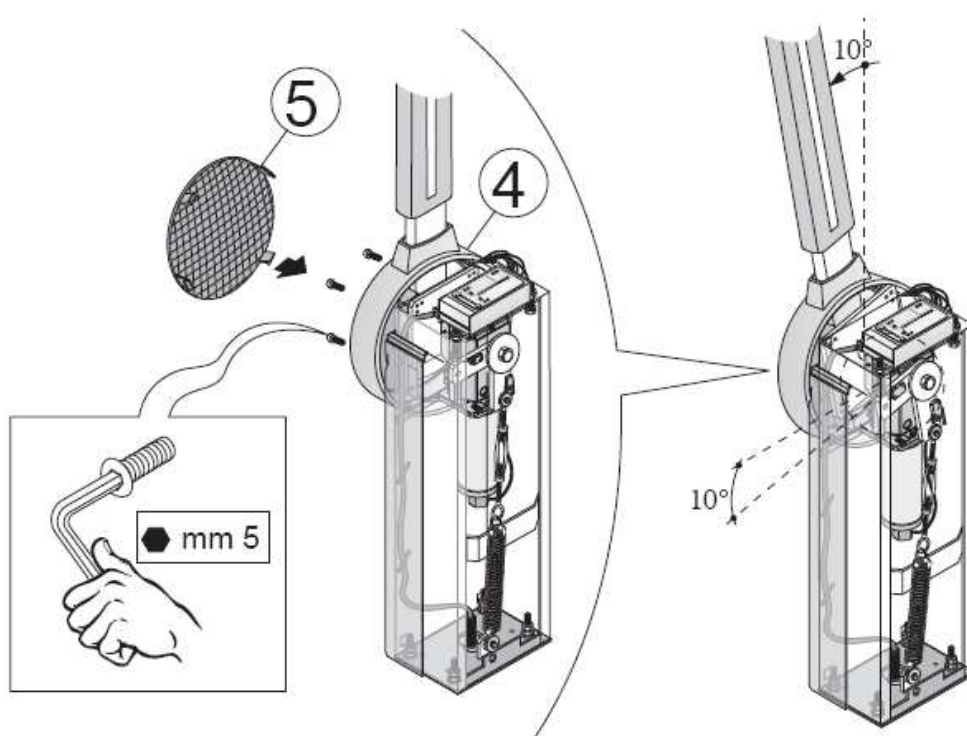
### FÁZE 11

po nasazení ráhna a držáku vše zajistěte držákem a přitáhněte šrouby viz. obr



### FÁZE 12

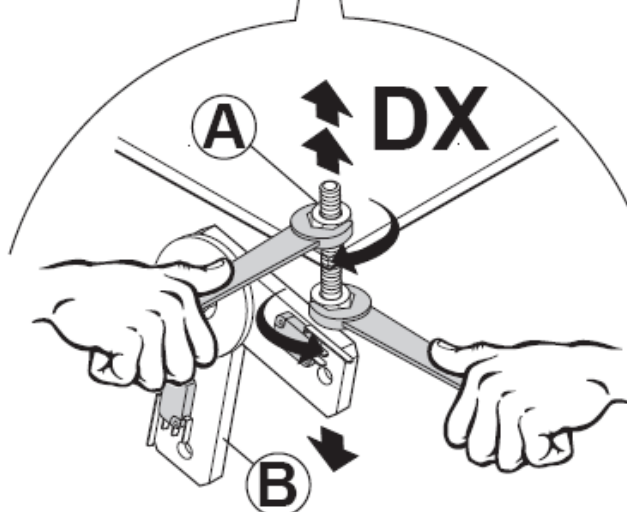
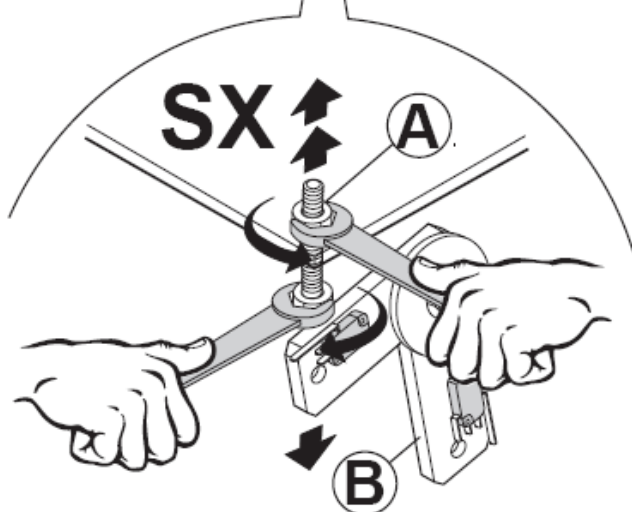
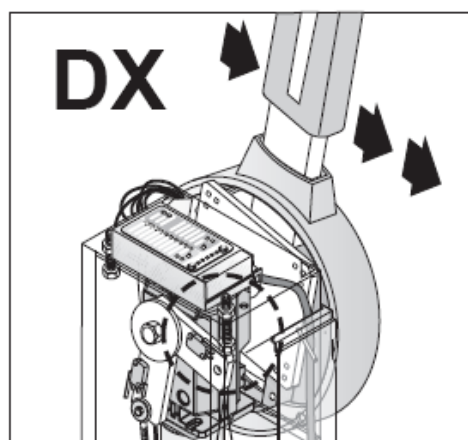
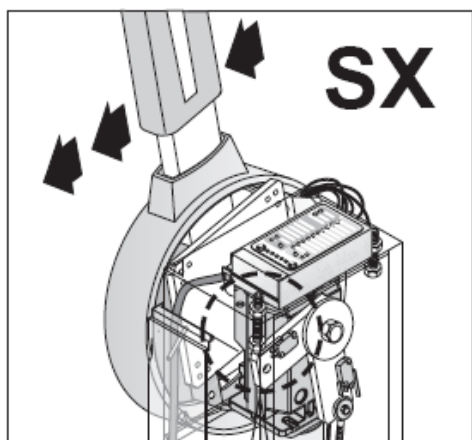
Šrouby přitáhneme unašec ráhna (4) a nasadíme přední kryt.(5)



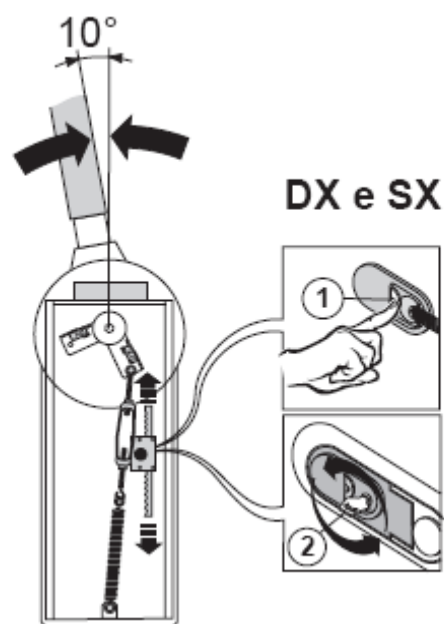
## NASTAVENÍ MEZNÍCH POLOH

### FÁZE 13

Odblokujte klíčkem ráhno závory a nastavte pomocí stavitelných šroubů krajní koncové polohy. Po seřízení poloh zajistěte šrouby pojistnou maticí. Nastavení poloh je stejné jako u (DX a SX)

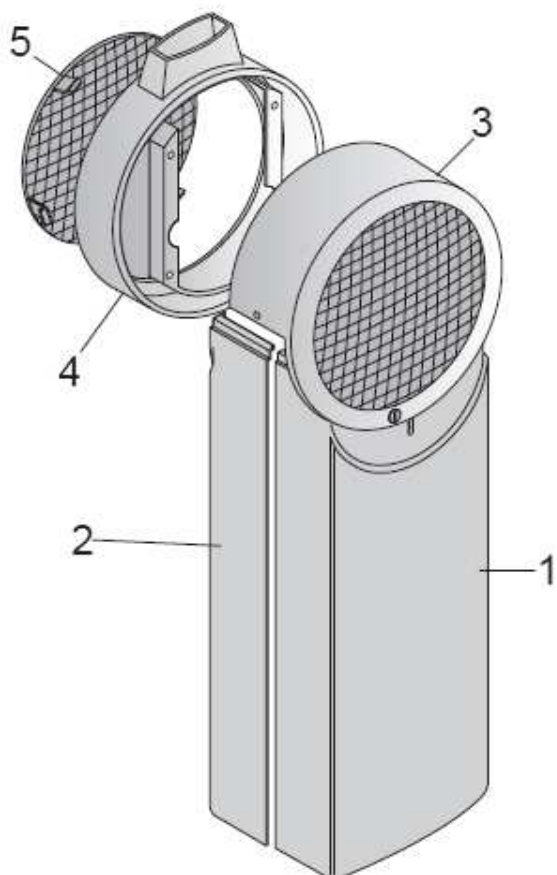


Pro uzamčení závory odsuneme dvířka(1) vložíme klíč a třikrát otočíme klíčkem doleva(2). Klíček vytáhneme a dvířka zasuneme zpět.

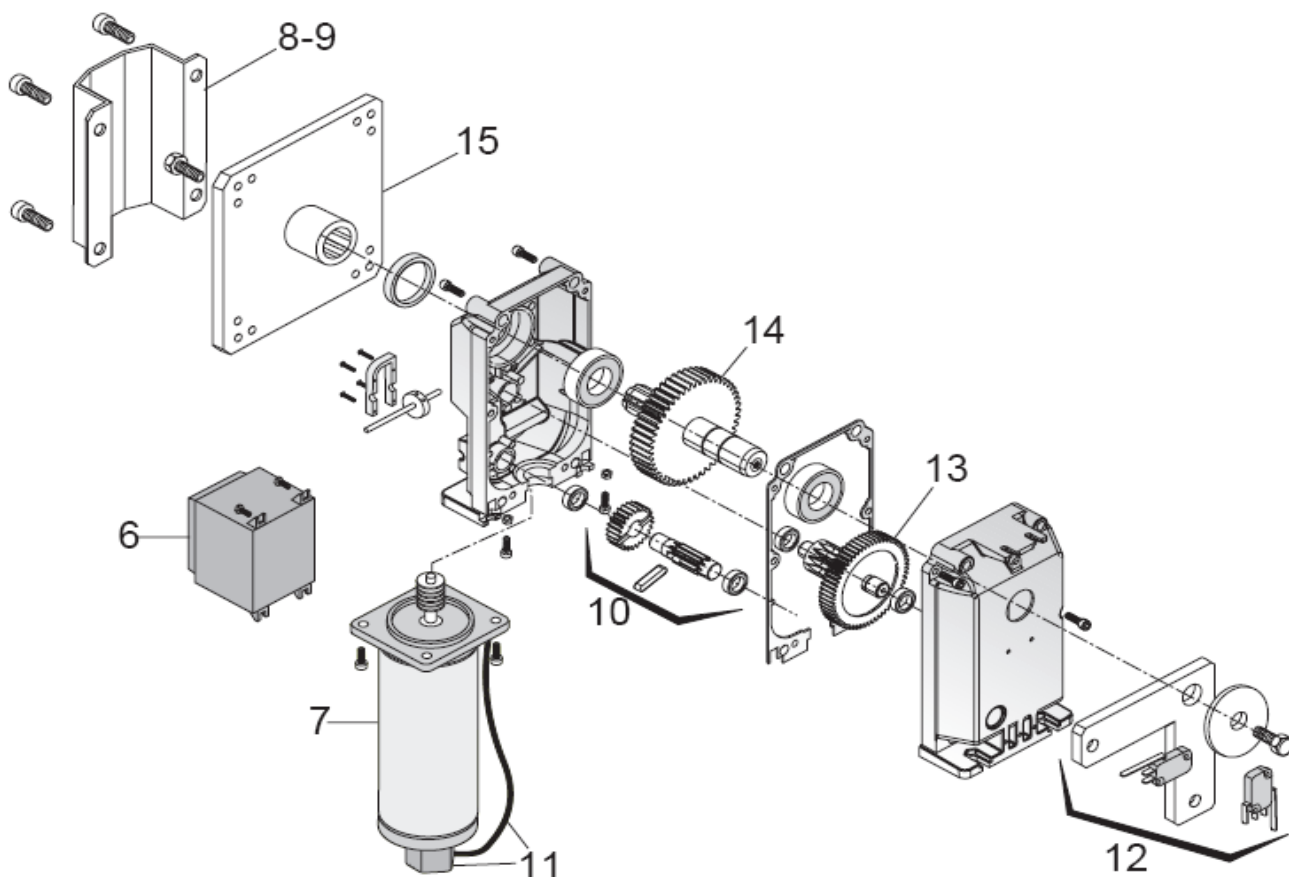




## NÁHRADNÍ DÍLY ZÁVORY SUPRA



N°	CODICE	DENOMINAZIONE
1	5RI2240000	Ricambio pannello anteriore SUPRA
2	5RI2250000	Ricambio pannello posteriore SUPRA
3	5RI2260000	Ricambio copertura superiore SUPRA
4	5RI2270000	Ricambio copertura verticale SUPRA
5	5RI2280000	Ricambio coperchio circ.cotarinfrang. SUPRA
6	5RI2690000	Ricambio trasformatore 230V 60va SUPRA
7	5RI3090000	Ricambio motore barriera SUPRA
8	5RI2810000	Ricambio access. sub asta scanalata SUPRA
9	5RI2810001	Ricambio access.sub asta semplice SUPRA
10	5RI2140000	Ricambio sblocco SUPRA
11	5RI3130000	Ricambio encoder SUPRA
12	5RI3120000	Ricambio cablaggio più microm più leva SUPRA
13	5RI3140000	Ricambio ingranaggio secondario SUPRA
14	5RI3150000	Ricambio ingranaggio finale SUPRA
15	5RI3160000	Ricambio piastra supporto asta SUPRA



## PROHLÁŠENÍ O SHODĚ VÝROBCE

### PROHLÁŠENÍ O SHODĚ



secondo Direttiva 98/37/CE, Allegato II, parte B (dichiarazione CE di conformità del fabbricante)

LIFE home integration  
Via Sandro Pertini,3/5  
31014 COLLE UMBERTO (TV) – Italia

dichiara che il seguente prodotto:  
Motoriduttore per cancelli scorrevoli

### SUPRA Barriere Stradali

Risulta conforme ai requisiti essenziali previsti dalle seguenti direttive:

- Macchine 98/37/CE (ex 89/392/CEE) e successive modificazioni,
- Bassa Tensione 73/23/CEE e successive modificazioni,
- Compatibilità Elettromagnetica 89/336/CEE e successive modificazioni.

Risulta conforme a quanto previsto dalle seguenti norme:

- EN 12445:2000 Porte e cancelli industriali, commerciali e da autorimessa – Sicurezza in uso di porte motorizzate – Metodi di prova.
- EN 12453: Porte e cancelli industriali, commerciali e da autorimessa – Sicurezza in uso di porte motorizzate – Requisiti.
- EN 60204-1:1997 Sicurezza del macchinario – Equipaggiamento elettrico delle macchina – Parte 1: regole generali.

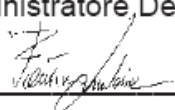
Dichiara inoltre che non è consentita la messa in servizio dei componenti sopraindicati finché l'impianto, in cui sono incorporati, non sia stato dichiarato conforme alla direttiva 98/37/CE.

COLLE UMBERTO

Nominativo del Firmatario: Faustino Lucchetta

Qualifica: Amministratore Delegato

Firma:

  
\_\_\_\_\_



A series of horizontal lines for writing, consisting of 20 evenly spaced lines.

